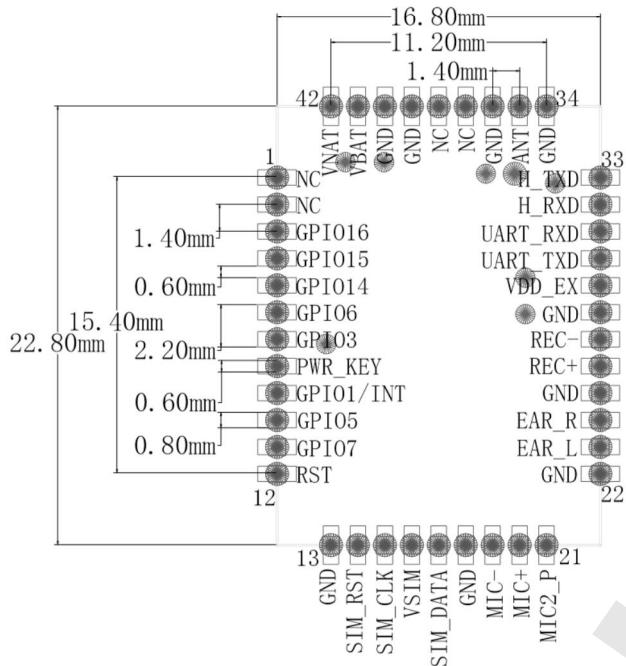


A6 GSM+GPRS 模组



特性

- 四频段 GSM 模块，支持 GSM800/900、DCS1800、PCS1900 多个频段
- 采用 SMD 封装，方便大批量生产测试
- 待机平均电流 < 3mA
- 内嵌网络服务协议栈
- 支持语音通话及 SMS 短信
- 支持数字音频和模拟音频，支持 HR、FR, EFR, AMR 语音编码
- 支持标准 GSM07.07, 07.05AT 指令及安信可扩展指令集
- 支持 USSD 和 PBCCH
- 支持 UART 接口下载

概述

A6 是一个完整的四频 GSM / GPRS 模块，采用紧凑型设计的 SMD 封装。其性能稳定，外观小巧，性价比高，能满足客户的多种需求。

A6 拥有业内极富竞争力的封装尺寸和超低能耗技术，尺寸仅为 22.8*16.8*2.5mm，待机平均电流小于 3mA。

A6 可广泛应用于各种物联网场合，适用于家庭自动化、工业无线控制、可穿戴电子产品、无线位置感知设备、无线定位系统信号以及其它物联网应用，是物联网应用的理想解决方案。

产品技术规格

模块型号	A6
封装	SMD42
尺寸	22.8*16.8*2.5(±0.2)mm
四频	850/900/1800/1900MHz
GPRS 多时隙	Class 12
GPRS 移动台	Class B
兼容 GSM Phase 2/2+	Class 4 (2W@850/900MHz) Class 1 (1W@1800/1900MHz)
供电电压	3.5~4.6V 典型值 4.0V
耗流	1.3mA@DRX=5 1.2mA@DRX=9
AT 指令	3GPP TS 27.007, 27.005
GPRS	最高 85.6kbps (上行&下行)
编码方案	CS 1,2, 3, 4
PBCCH	支持
USSD	支持
协议栈	PPP/TCP/UDP/FTP/HTTP/SMTP/MUX
短信	点到点短信收发 蜂窝广播消息 文本/PDU 模式
语音编码模式	Half Rate (HR) Full Rate (FR) Enhanced Full Rate (EFR) Adaptive Multi-Rate (AMR)
音频处理机制	回音消除 回音抑制 噪音抑制
SIM/USIM 卡	3V/1.8V
UART	2 个, 波特率支持 2400~1843200bps, 默认 115200bps
天线	Pad
通信接口	I2C、USB、UART、SD、GPIO、ADC
工作温度	-30°C ~ +80°C
重量	约 3.0g

联系我们

深圳市安信可科技有限公司

地址: 深圳市宝安区航城大道与宝安大道交叉口华丰工业园 C2 栋 6 楼

官网: www.ai-thinker.com

电话: 0755-29162996

邮箱: support@aithinker.com