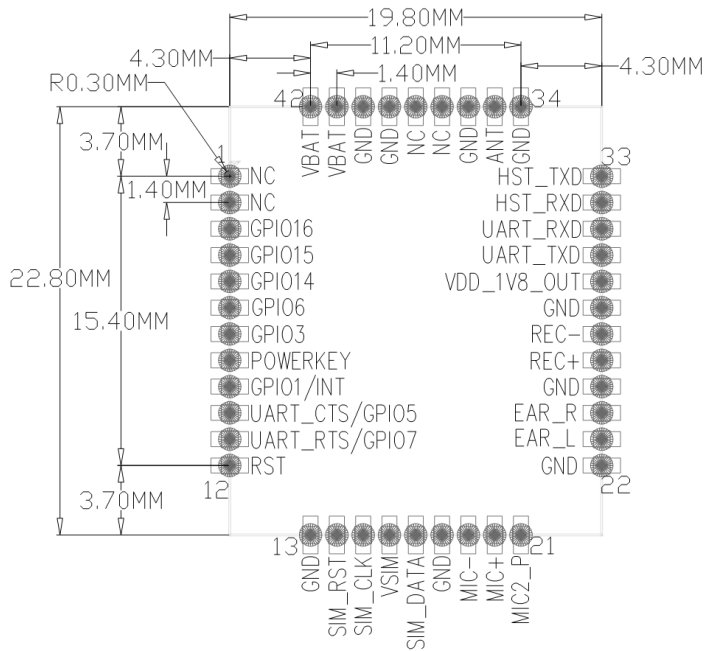


## A5 GSM+GPRS+eSIM 模组



### 特性

- 四频段 GSM 模块，支持 GSM800/900、DCS1800、PCS1900 多个频段
- 采用 SMD 封装，方便大批量生产测试
- 内置中国移动 eSIM 卡模块
- 休眠电流 < 3mA
- GPRS Class 10
- 灵敏度 < -105
- 工作温度 -30°C to +80°C
- 工作电压 3.5V-4.2V;
- 支持串口更新固件
- 支持数字音频和模拟音频，支持 HR、FR, EFR, AMR 语音编码
- 支持标准 GSM07.07, 07.05AT 指令及安信可扩展指令集

### 概述

A5 是一个完整的四频 GSM / GPRS 模块，内置中国移动 eSIM 卡。采用 SMD 封装，可通过标准 SMT 设备实现产品快速生产。

A5 拥有业内极富竞争力的封装尺寸和超低能耗技术，尺寸仅为 22.8\*19.8\*2.5mm，休眠电流低小于 3mA。

A5 可广泛应用于各种物联网场合，适用于家庭自动化、工业无线控制、可穿戴电子产品、无线位置感知设备、无线定位系统信号以及其它物联网应用，是物联网应用的理想解决方案。

## 产品技术规格

|                   |  |
|-------------------|--|
| 模块型号              | A5   |
| 封装                | SMD-42   |
| 尺寸                | 22.8*19.8*2.5(±0.2)mm                                |
| 四频                | 850/900/1800/1900MHz                                 |
| GPRS 多时隙          | Class 10   |
| GPRS 移动台          | Class C  |
| 兼容 GSM Phase 2/2+ | Class 4 (2W@850/900MHz)<br>Class 1 (1W@1800/1900MHz) |
| 供电电压              | 3.5~4.2V 典型值 4.0V                                    |
| 耗流                | 1.3mA@DRX=5<br>1.2mA@DRX=9                           |
| AT 指令             | 3GPP TS 27.007, 27.005                               |
| GPRS Class 10     | 最高 85.6kbps (上行 85.6kbps, 下行 42.8kbps)               |
| 编码方案              | CS 1,2, 3, 4   |
| PBCCH             | 支持   |
| USSD              | 支持   |
| 协议栈               | PPP/TCP/UDP/HTTP/MUX                                 |
| SIM 卡             | 内置中国移动 eSIM 卡  |
| UART              | 2 个, 波特率支持 2400 bps ~ 1843200bps, 默认 115200bps       |
| 天线                | Pad 引出, 需外置 50 欧姆匹配电路                                |
| 通信接口              | I2C、USB、UART、SD、GPIO、ADC                             |
| 工作温度              | -30℃ ~ +80℃  |
| 重量                | 约 3.0g   |

## 联系我们

深圳市安信可科技有限公司

地址: 深圳市宝安区航城大道与宝安大道交叉口华丰工业园 C2 栋 6 楼

官网: [www.ai-thinker.com](http://www.ai-thinker.com)

电话: 400-855-5368

邮箱: [support@aithinker.com](mailto:support@aithinker.com)