



ESP-01/01S/07/07S/12E/12F/12S 用户手册

版本 1.0

Ai-Thinker Inc

Copyright (c) 2017

目录

1 产品概述.....	1
1.1 产品特性.....	1
1.2 应用方案.....	1
2 模组接口.....	2
2.1 尺寸封装.....	2
2.1 管脚定义.....	4
2.2 启动模式.....	5
3 电气特性.....	6
3.1 最大额定值.....	6
3.2 建议工作环境.....	6
3.3 数字端口特征.....	6
3.4 功耗.....	6
3.5 发射功率.....	7
3.6 接收灵敏度.....	8
4 硬件指导.....	8
4.1 典型应用图.....	8
4.2 PCB 天线摆放说明.....	10
4.3 模组外围走线说明.....	10
4.4 GPIO 电平转换.....	11
4.5 电源参考设计.....	11
4.6 ADC 参考设计.....	11
4.7 自动下载电路.....	12
4.8 回流焊炉温曲线.....	12
5 使用指南.....	13
5.1 基础 AT 指令介绍.....	13
5.1.1 AT.....	13
5.1.2 AT+GMR.....	13
5.1.3 AT+RST.....	13

5.1.4 AT+RESTORE.....	13
5.2 使用示例.....	14
5.2.1 TCP 通信测试.....	14
5.2.2 UDP 通信测试.....	16
6 常见问题.....	18
6.1 上电时的乱码说明.....	18
6.2 如何屏蔽上电时的乱码.....	18
6.3 无法正常烧录.....	18
6.4 SDK 开发环境.....	18
6.5 启动信息说明.....	18
7 模组选型.....	19
8 联系我们.....	20

1 产品概述

ESP8266 系列无线模块是安信可科技自主研发设计的一系列高性价比 WiFi SOC 模组。该系列模块支持标准的 IEEE802.11 b/g/n 协议，内置完整的 TCP/IP 协议栈。用户可以使用该系列模块为现有的设备添加联网功能，也可以构建独立的网络控制器。

安信可科技为客户提供完整的硬件、软件参考方案，以便缩短您的产品研发周期，为您节省成本投入。

1.1 产品特性

- 最小的 802.11b/g/n Wi-Fi SOC 模块
- 采用低功率 32 位 CPU，可兼作应用处理器
- 主频最高可达 160MHz
- 内置 10 bit 高精度 ADC
- 支持 UART/GPIO/IIC/PWM/ADC/HSPI 等接口
- 集成 Wi-Fi MAC/ BB/RF/PA/LNA
- 支持多种休眠模式，深度睡眠电流低至 20uA
- 内嵌 Lwip 协议栈
- 支持 STA/AP/STA+AP 工作模式
- 支持 Smart Config/AirKiss 一键配网
- 串口速率最高可达 4Mbps
- 通用 AT 指令可快速上手
- 支持 SDK 二次开发
- 支持串口本地升级和远程固件升级（FOTA）

1.2 应用方案

- | | | |
|------------|----------|------------|
| ■ 家用电器 | ■ 工业无线控制 | ■ 可穿戴电子产品 |
| ■ 家庭自动化 | ■ 婴儿监控器 | ■ 无线位置感知设备 |
| ■ 智能插座、智能灯 | ■ IP 摄像机 | ■ 安全 ID 标签 |
| ■ Mesh 网络 | ■ 传感器网络 | ■ 无线定位系统信标 |

2 模组接口

2.1 尺寸封装

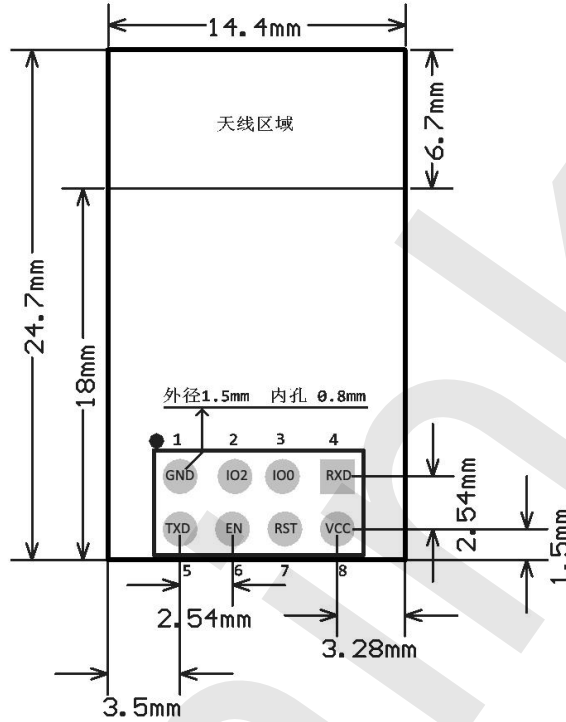


图 2.1 ESP-01/ESP-01S 管脚尺寸图

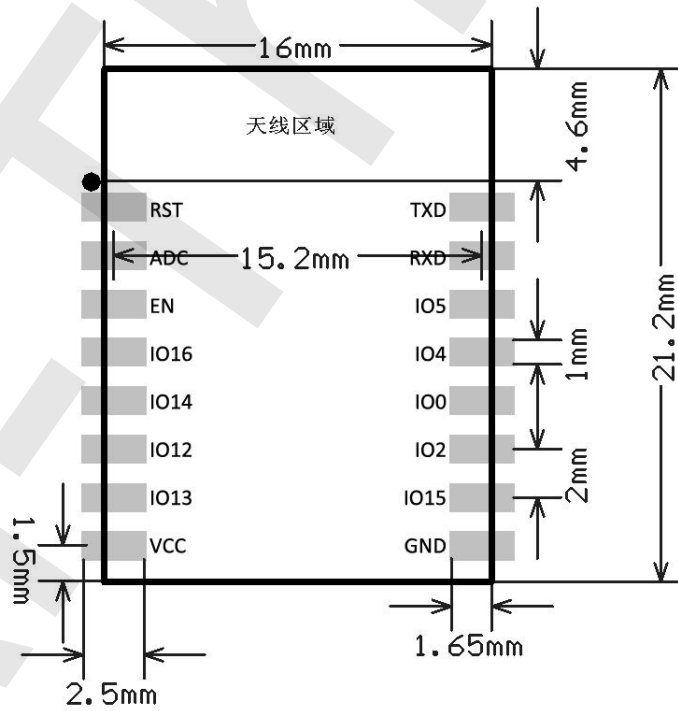


图 2.2 ESP-07 管脚尺寸图

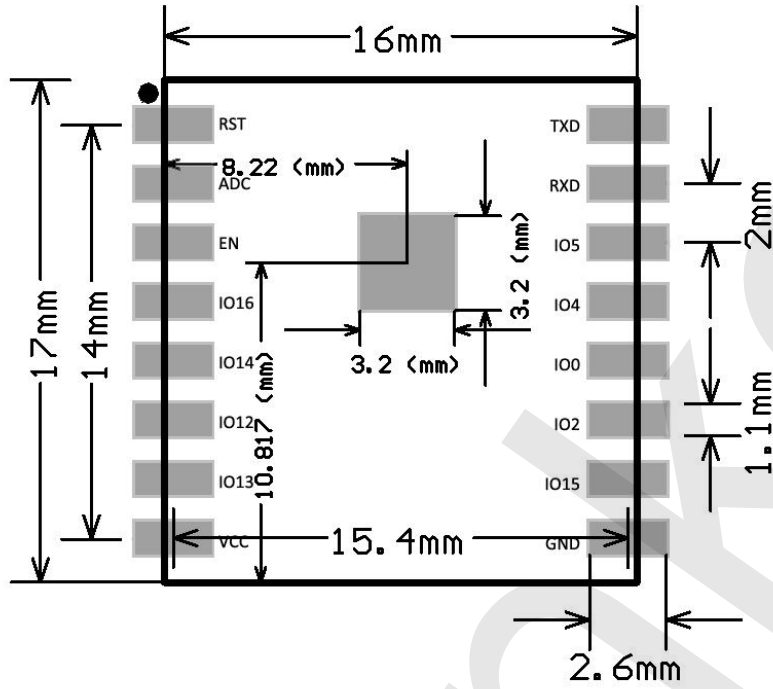


图 2.3 ESP-07S 管脚尺寸图

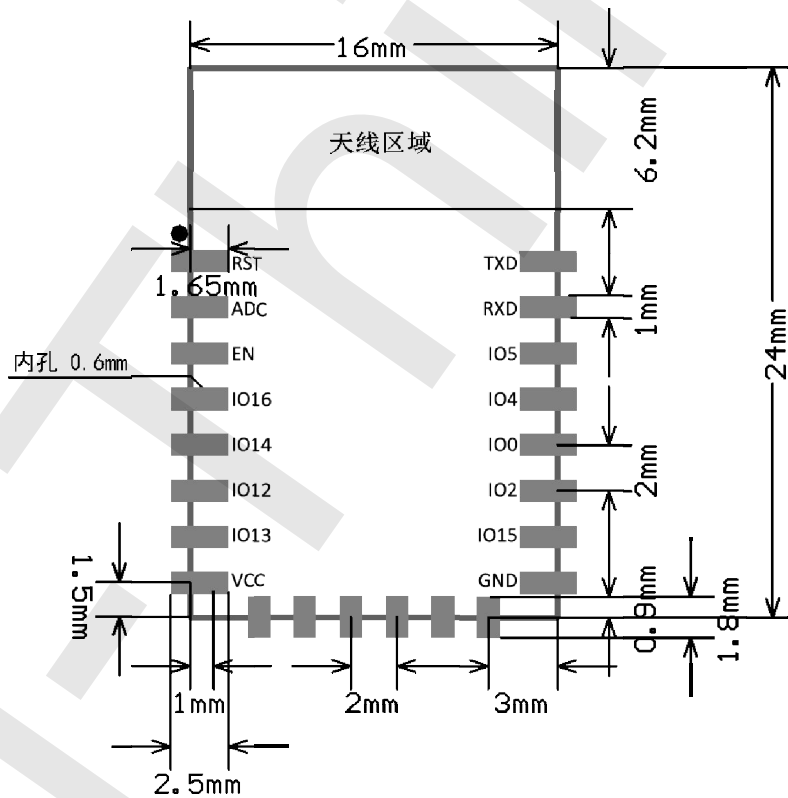


图 2.4 ESP-12E/ESP-12F 管脚尺寸图

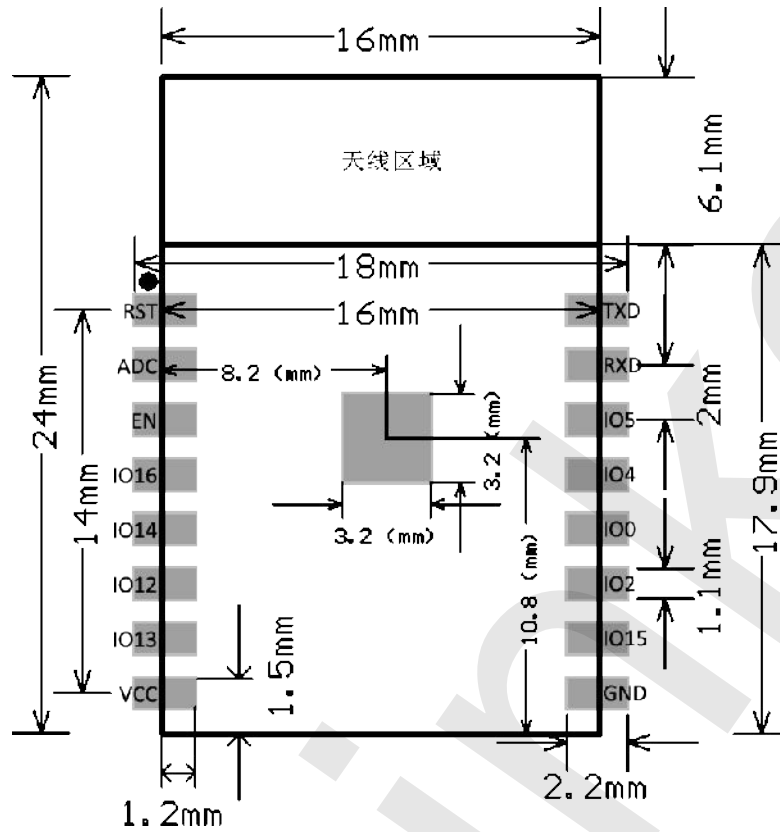


图 2.5 ESP-12S 管脚尺寸图

表 2.1 ESP 系列模组尺寸对照表

模块型号	长 (mm)	宽 (mm)	高 (mm)	PAD 尺寸 (mm)	Pin 间距 (mm)	屏蔽壳 (mm)	板厚 (mm)
ESP-01 ESP-01S	24.7	14.4	11.0 (排针)	1.5 x 1.5	2.54	-	1.0±0.1
ESP-07	21.2	16.0	3 ± 0.1	-	1.5	2	0.8±0.1
ESP-07S	17.0	16.0	3 ± 0.1	1 x 1.2 (底层)	1.5	2	0.8±0.1
ESP-12E ESP-12F	24.0	16.0	3 ± 0.1		1.5	2	0.8±0.1
ESP-12S	24.0	16.0	3 ± 0.1	1 x 1.2 (底层)	1.5	2	0.8±0.1

2.1 管脚定义

表 2.2 ESP 系列模块管脚功能定义

Pin 脚编号			Pin 脚名称	备注
ESP-01 ESP-01S	ESP-07 ESP-07S ESP-12S	ESP-12E ESP-12F		

7	1	1	RST	复位引脚，低电平有效
-	2	2	ADC	A/D 转换结果。输入电压范围 0~1V，取值范围：0~1024。
6	3	3	EN	芯片使能端，高电平有效
-	4	4	IO16	与 RST 管脚相连可做 Deep Sleep 唤醒
-	5	5	IO14	HSPI_CLK, IR_T, I2C_SCL, I2SI_WS
-	6	6	IO12	HSPI_MISO
-	7	7	IO13	HSPI_MOSI; UART0_CTS
8	8	8	VCC	模组供电引脚，电压范围 3.0~3.6V
-	-	9	CS0	Flash 片选信号
-	-	10	MISO	从机输出主机输入
-	-	11	IO9	GPIO9，用户不可用
-	-	12	IO10	GPIO10，用户不可用
-	-	13	MOSI	主机输出从机输入
-	-	14	SCLK	时钟
1	9	15	GND	GND
-	10	16	IO15	HSPI_CS, U0_RTS, I2SO_BCK
2	11	17	IO2	U1_TXD, I2C_SDA, I2SO_WS
3	12	18	IO0	GPIO0, HSPI_MISO, I2SI_DATA
-	13	19	IO4	HSPI_MOSI, U0_CTS, I2SI_BCK
-	14	20	IO5	IR_R
4	15	21	RXD	GPIO3, I2SO_DATA
5	16	22	TXD	GPIO1

注意：除 GPIO4 和 GPIO5 启动时默认为低电平外，其它 GPIO 均为高电平

2.2 启动模式

表 2.3 ESP 系列模组启动模式说明

模式	CH_PD (EN)	RST	GPIO15	GPIO0	GPIO2	TXD0
下载模式	高	高	低	低	高	高
运行模式	高	高	低	高	高	高
测试模式	高	高	-	-	-	低

3 电气特性

3.1 最大额定值

表 3.1 最大额定值

额定值	条件	值	单位
存储温度	-	-40 ~ 90	°C
最大焊接温度	-	250	°C
供电电压	IPC/JEDEC J-STD-020	+3.0 ~ +3.6	V

3.2 建议工作环境

表 3.2 建议工作环境

工作环境	名称	最小值	典型值	最大值	单位
工作温度		-20	20	85	°C
供电电压	VDD	3.0	3.3	3.6	V

3.3 数字端口特征

表 3.3 数字端口特征

端口	名称	最小值	典型值	最大值	单位
输入逻辑电平低	VIL	-0.3	-	0.25 * VDD	V
输入逻辑电平高	VIH	0.75 * VDD	-	VDD + 0.3	V
输出逻辑电平低	VOL	N	-	0.1 * VDD	V
输出逻辑电平高	VOH	0.8 * VDD	-	N	V

注意：如无特殊说明，测试条件为：VDD = 3.3 V，温度为 20 °C。

3.4 功耗

所有测量均在没有 SAW 滤波器的情况下，于天线接口处完成。

所有发射数据是基于 90% 的占空比，在持续发射的模式下测得的。

表 3.4 功耗

模式	最小值	典型值	最大值	单位
传送 802.11b, CCK 11Mbps, POUT=+17dBm		170		mA
传送 802.11g, OFDM 54Mbps, POUT =+15dBm		140		mA
传送 802.11n, MCS7, POUT =+13dBm		120		mA
接收 802.11b,包长 1024 字节, -80dBm		50		mA
接收 802.11g,包长 1024 字节, -70dBm		56		mA
接收 802.11n,包长 1024 字节, -65dBm		56		mA
Modem-Sleep ^①		20		mA
Light-Sleep ^②		2		mA
Deep-Sleep ^③		20		uA
Power Off		1		uA

注①: Modem-Sleep 于需要 CPU 一直处于工作状态如 PWM 或 I2S 应 等。在保持 WiFi 连接时, 如果没有数据传输, 可根据 802.11 标准 (如 U-APSD), 关闭 WiFi Modem 电路来省电。例如, 在 DTIM3 时, 每 sleep 300mS, 醒来 3mS 接收 AP 的 Beacon 包等, 则整体平均电流约 20mA。

注②: Light-Sleep 用于 CPU 可暂停的应用, 如 WiFi 开关。在保持 WiFi 连接时, 如果没有数据传输, 可根据 802.11 标准(如 U-APSD), 关闭 WiFi Modem 电路并暂停 CPU 来省电。例如, 在 DTIM3 时, 每 sleep 300 ms, 醒来 3ms 接收 AP 的 Beacon 包等, 则整体平均电流约 2 mA。

注③: Deep-Sleep 用于不需一直保持 WiFi 连接, 很长时间才发送一次数据包的应用, 如每 100 秒测量 次温度的传感器。每 300 s 醒来后需 0.3s - 1s 连上 AP 发送数据,则整体平均电流可远小于 2mA。

3.5 发射功率

表 3.5 RF 参数

描述	最小值	典型值	最大值	单位
802.11b@11Mbps	14	16	18	dBm
802.11g@54Mbps	12	14	16	dBm
802.11n@HT20, MCS7	11	13	15	dBm

3.6 接收灵敏度

表 3.6 接收灵敏度

参数	最小值	典型值	最大值	单位
DSSS, 1 Mbps		-95		dBm
CCK, 11 Mbps		-80		dBm
6 Mbps (1/2 BPSK)		-88		dBm
54 Mbps (3/4 64-QAM)		-70		dBm
HT20, MCS7 (65 Mbps, 72.2 Mbps)		-67		dBm

4 硬件指导

4.1 典型应用图

注意：不可以使用 USB 转 TTL 的 3.3V 或 5V 进行供电，建议使用 2 节干电池或经过 LDO 转换后的 3.3V，强烈建议新手购买开发板。

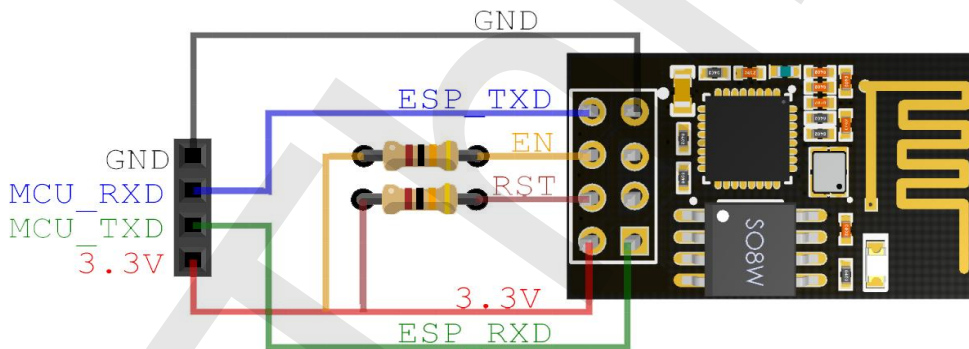


图 4.1 ESP-01 典型应用图

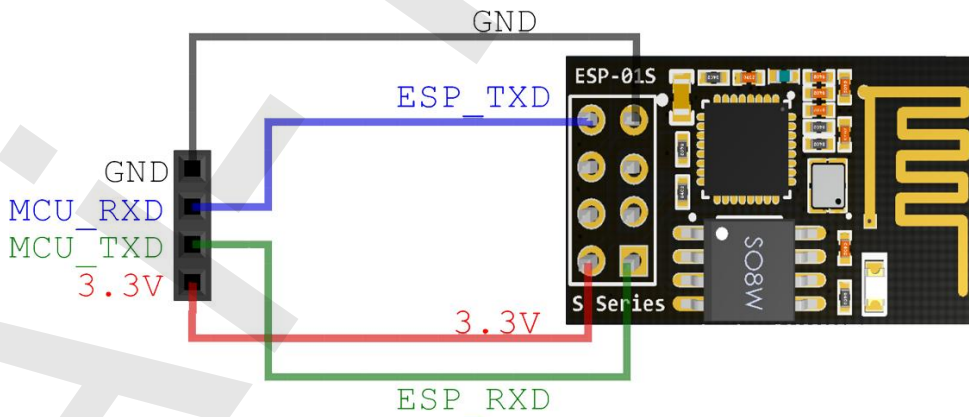


图 4.2 ESP-01S 典型应用图

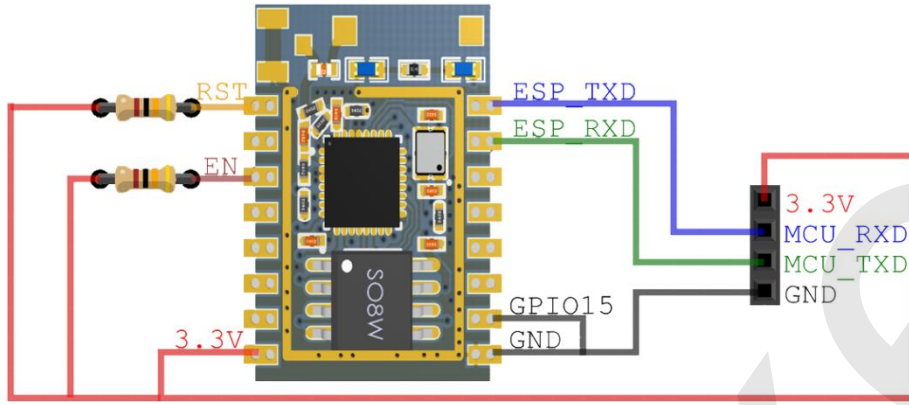


图 4.3 ESP-07 典型应用图

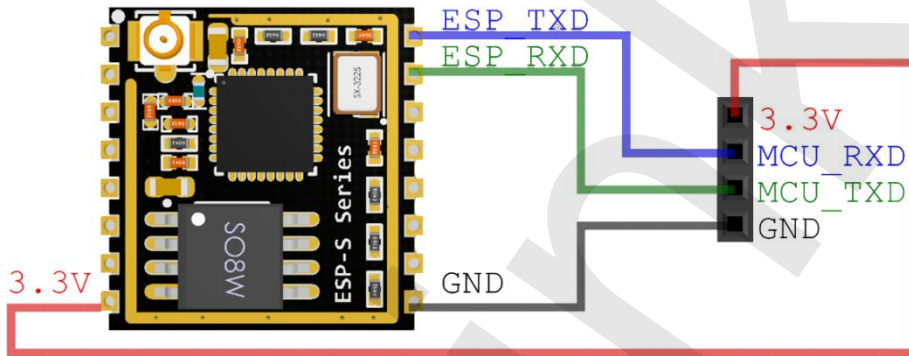


图 4.4 ESP-07S 典型应用图

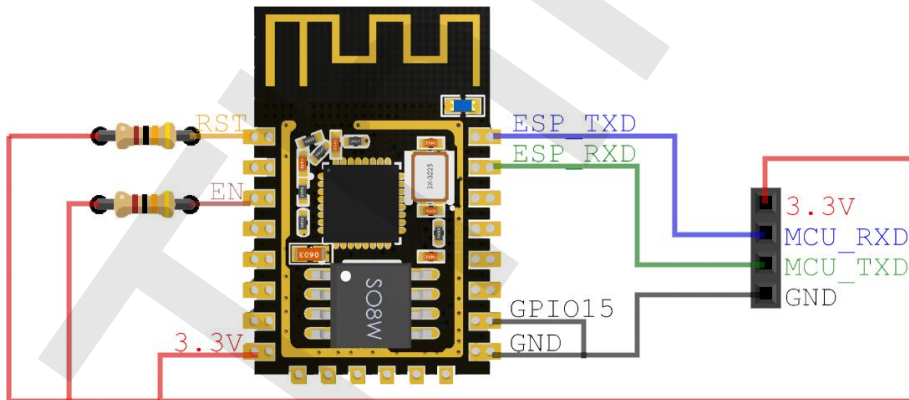


图 4.5 ESP-12E/ESP-12F 典型应用图

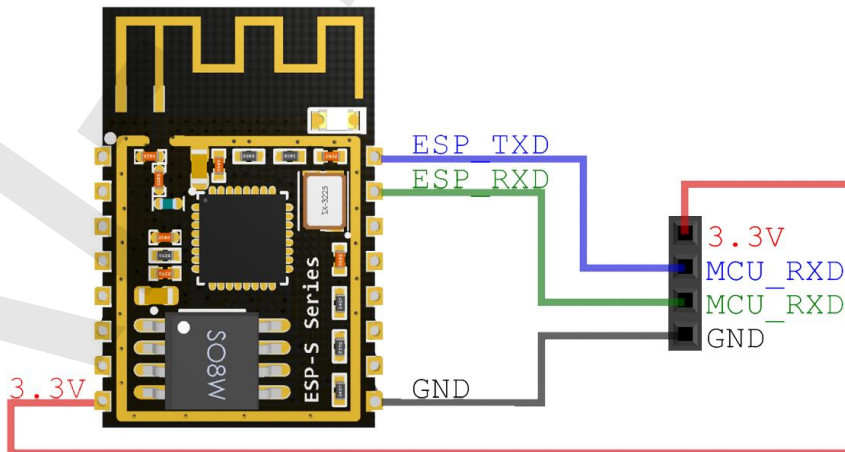


图 4.6 ESP-12S 典型应用图

4.2 PCB 天线摆放说明

ESP8266 系列模组可以焊接到 PCB 板上。为了使终端产品获得最佳的射频性能，请注意根据本指南合理设计模组及天线在底板上的摆放位置。

方案 1（推荐）：

将模组沿 PCB 板边放置，且天线在板框外；

方案 2：

将模组沿 PCB 板边放置，天线沿板边放置且下方挖空；

方案 3：

将模组沿 PCB 板边放置，天线沿板边放置且下方均不铺铜。

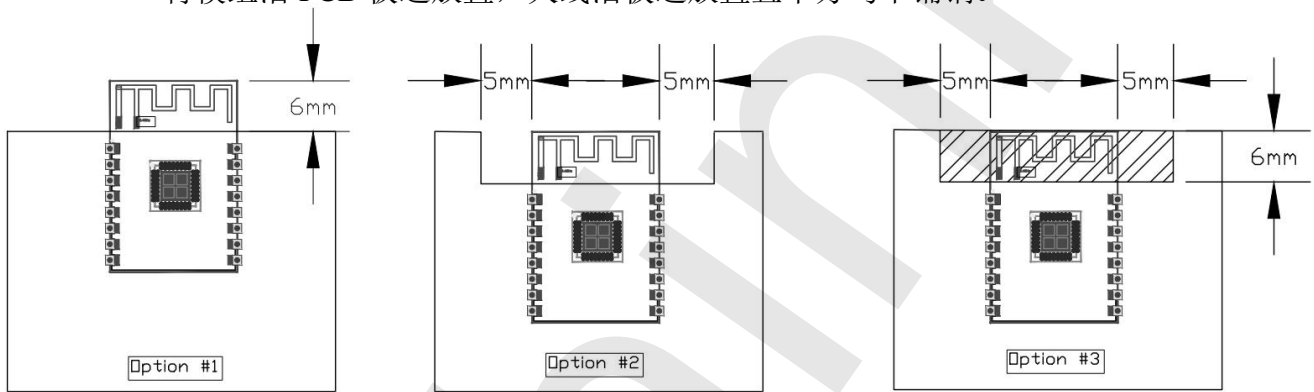


图 4.7 ESP-12S 天线摆放说明

4.3 模组外围走线说明

ESP8266 系列模组集成了高速 GPIO 和外设接口，这可能会产生严重的开关噪声。如果一些应用对于功耗和 EMI 特性要求较高，建议在数字 I/O 线上串联 10 ~ 100 欧姆的电阻。这样可以在开关电源时抑制过冲，并使信号变得平稳。串联电阻也能在一定程度上防止静电释放（ESD）。

4.4 GPIO 电平转换

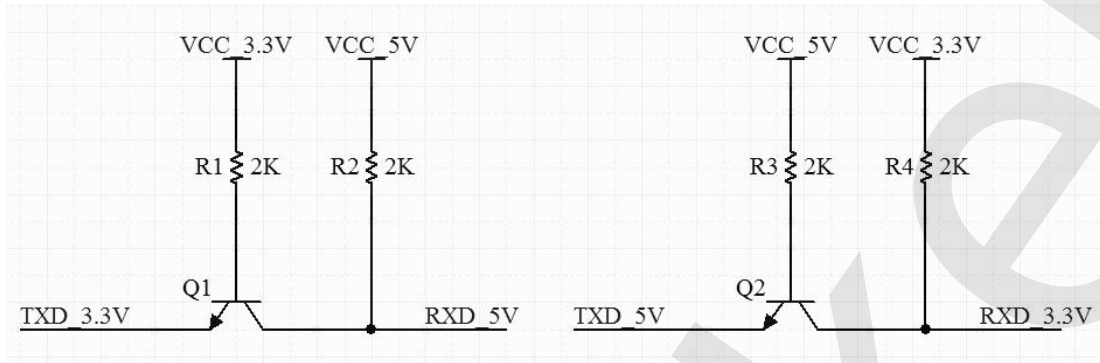


图 4.8 3.3V/5V 电平转换

4.5 电源参考设计

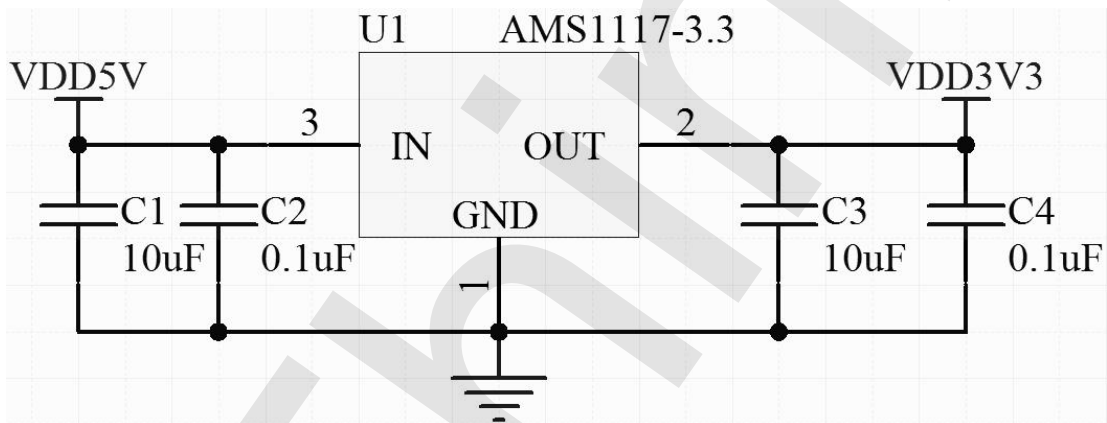


图 4.9 电源设计参考图

4.6 ADC 参考设计

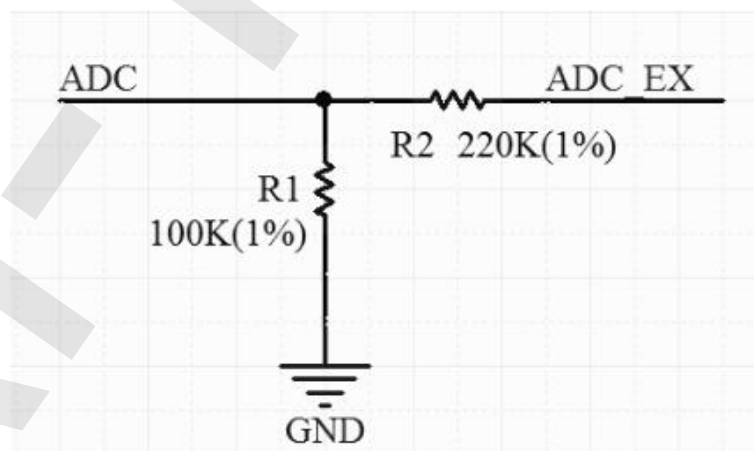


图 4.10 ADC 设计参考图

4.7 自动下载电路

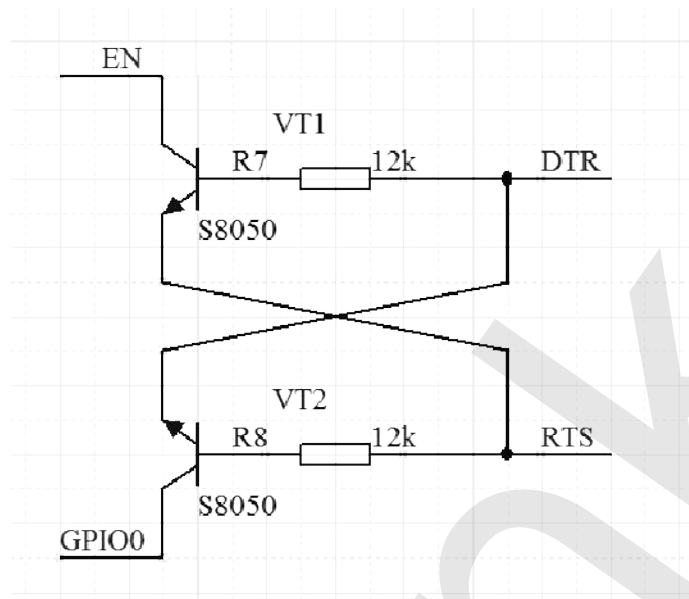
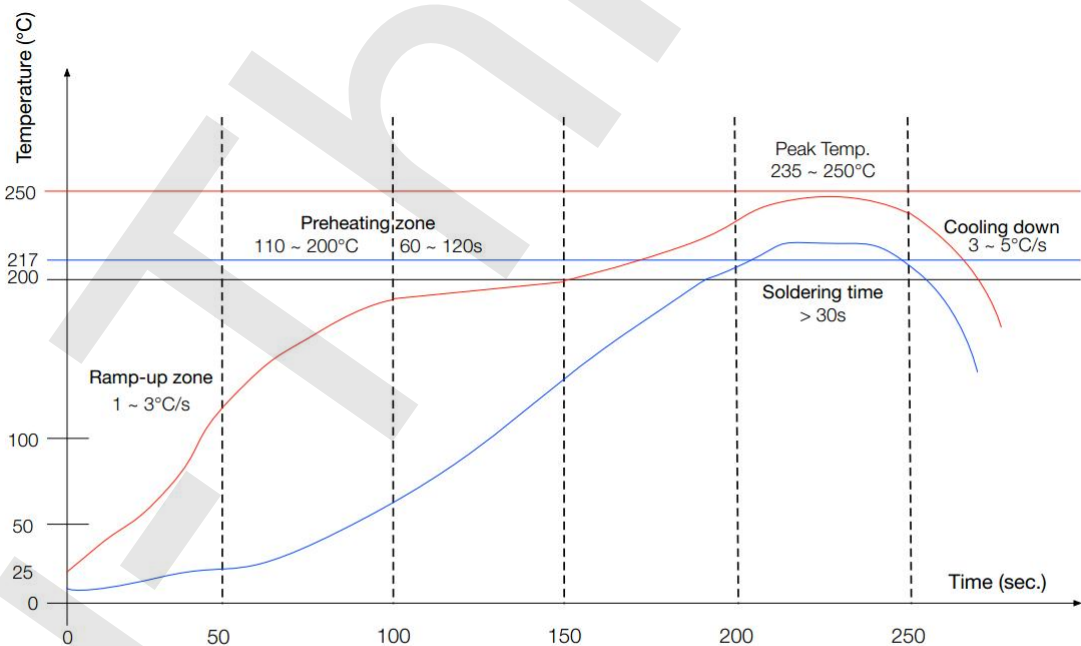


图 4.11 自动下载电路图

4.8 回流焊炉温曲线



Ramp-up zone (升温区): Temp. <150°C, Time 60 ~ 90s, Ramp-up rate 1 ~ 3°C/s.
 Preheating zone (预热恒温区): Temp. 150 ~ 200°C, Time 60 ~ 120s, Ramp-up rate 0.3 ~ 0.8°C/s.
 Reflow soldering zone (回流焊接区): Peak Temp. 235 ~ 250°C (<245°C recommended), Time 30 ~ 70s.
 Cooling down zone (冷却区): Temp. 217 ~ 170°C, Ramp-down rate 3 ~ 5°C/s.
 Sn&Ag&Cu Lead-free solder (SAC305)/焊料为锡银铜合金无铅焊料

图 4.12 回流焊炉温曲线图

5 使用指南

ESP8266 系列模组出厂时已默认内置 AT 固件，且默认波特率为 115200，可参考 [4.1 典型应用图](#) 搭建最小系统电路，之后即可进行 AT 指令操作。

串口与网络调试助手下载：<http://wiki.ai-thinker.com/tools>

5.1 基础 AT 指令介绍

本章节仅介绍常见 AT 指令，更多指令请参考 <http://wiki.ai-thinker.com/esp8266/docs#at>。

5.1.1 AT

指令	AT
说明	测试 AT 是否 OK
示例	AT OK

5.1.2 AT+GMR

指令	AT+GMR
说明	返回固件版本信息
示例	AT+GMR AT version:1.2.0.0(Jul 1 2016 20:04:45) SDK version:1.5.4.1(39cb9a32) Ai-Thinker Technology Co. Ltd. Dec 2 2016 14:21:16 OK

5.1.3 AT+RST

指令	AT+RST
说明	软重启模组
示例	AT+RST OK

5.1.4 AT+RESTORE

指令	AT+RESTORE
----	------------

说明	重置模组为出厂设置
示例	AT+RESTORE OK

5.2 使用示例

本章节讲解如何在 PC 端通过串口配置 2 个模组通过 TCP/UDP 相互通信，更多示例请参考：http://wiki.ai-thinker.com/esp8266/examples/at_demo，如果在 PC 端进行测试，可通过 PC 端代替一端模组建立相应的连接。

5.2.1 TCP 通信测试

TCP Server 为 AP 模式，TCP Client 为 Station 模式。

TCP Server 端配置：

Ai-Thinker Technology Co. Ltd.

ready

AT+CWMODE=2 //配置为 AP 模式

OK

AT+CWSAP_DEF="TCP_Server","12345678",5,4 //配置 AP 信息

OK

AT+CIFSR //查询本机 IP 地址

+CIFSR:APIP,"192.168.4.1"

+CIFSR:APMAC,"a2:20:a6:19:c7:0a"

OK

AT+CIPMUX=1 //开启多链接

OK

AT+CIPSERVER=1 //开启服务器

OK

0,CONNECT //有一个客户端连接到服务器

+IPD,0,10: Ai-Thinker //接收到 10 个数据(Ai-Thinker)

AT+CIPSERVER=0 //关闭服务器

OK

0,CLOSED //TCP 连接关闭

TCP Client 端配置:

Ai-Thinker Technology Co. Ltd.

ready

AT+CWMODE=1 //配置为 Station 模式

OK

AT+CWJAP_DEF="TCP_Server","12345678" //连接到 AP

WIFI CONNECTED

WIFI GOT IP

OK

AT+CIFSR //查询本机 IP 地址

+CIFSR:STAIP,"192.168.4.2"

+CIFSR:STAMAC,"5c:cf:7f:91:8b:3b"

OK

AT+CIPMUX=0 //开启单链接

OK

AT+CIPSTART="TCP","192.168.4.1",333 //连接到 TCP 服务器

CONNECT

OK

AT+CIPSEND=10 //发送 10 个字节的数据到服务器端

OK

> //出现该符号后串口发送 Ai-Thinker(不带回车换行)

Recv 10 bytes //串口接收到数据

SEND OK //发送成功
CLOSED //TCP 连接被关闭

5.2.2 UDP 通信测试

一个做 AP 模式，本地端口为 8001，一个做 Station 模式，本地端口为 8002。

AP 端配置：

Ai-Thinker Technology Co. Ltd.

ready

AT+CWMODE=2 //配置为 AP 模式

OK

AT+CWSAP_DEF="TCP_Server","12345678",5,4 //配置 AP 信息

OK

AT+CIFSR //查询本机 IP 地址

+CIFSR:APIP,"192.168.4.1"

+CIFSR:APMAC,"a2:20:a6:19:c7:0a"

OK

AT+CIPSTART="UDP","192.168.4.2",8002,8001,0 //开启 UDP 连接

CONNECT

OK

+IPD,10: Ai-Thinker //接收到 10 个数据(Ai-Thinker)

AT+CIPSEND=10 //发送 10 个字节的数据到服务器端

OK

> //出现该符号后串口发送 Ai-Thinker(不带回车换行)

Recv 10 bytes //串口接收到数据

SEND OK

AT+CIPCLOSE //关闭 UDP 连接

CLOSED

OK

Station 端配置:

Ai-Thinker Technology Co. Ltd.

ready

AT+CWMODE=2 //配置为 Station 模式

OK

AT+CWSAP_DEF="TCP_Server","12345678",5,4 //连接到 AP

OK

AT+CIFSR //查询本机 IP 地址

+CIFSR:STAIP,"192.168.4.2"

+CIFSR:STAMAC,"5c:cf:7f:91:8b:3b"

OK

AT+CIPSTART="UDP","192.168.4.1",8001,8002,0 //开启 UDP 连接

CONNECT

OK

AT+CIPSEND=10 //发送 10 个字节的数据到服务器端

OK

> //出现该符号后串口发送 Ai-Thinker(不带回车换行)

Recv 10 bytes //串口接收到数据

SEND OK

+IPD,10: Ai-Thinker //接收到 10 个数据(Ai-Thinker)

AT+CIPCLOSE //关闭 UDP 连接

CLOSED

OK

6 常见问题

6.1 上电时的乱码说明

ESP8266 芯片本身支持 26MHz 和 40MHz 的晶振，若使用 40MHz 晶振，则默认波特率为 115200，若使用 26MHz 晶振，则 UART0 上电后的波特率 = $26 * 115200 / 40 = 74880$ ，安信可的 ESP8266 系列模组均使用 26MHz，由于一般的串口工具不会支持这个波特率，所以上电时会有打印乱码。

可使用安信可串口助手通过配置波特率 74880 查看启动信息。

注意：部分 USB 转 TTL 不支持 74880 波特率，电脑自带 RS232 转 TTL 也不支持 74880 波特率，推荐使用 FT232、CP2102、CH340 等芯片。

6.2 如何屏蔽上电时的乱码

U0TXD 默认上电会有系统打印，可通过 UART 的内部引脚交换功能，在 user_init() 中调用 system_uart_swap() 函数，则新的 U0TXD 变更为 GPIO15，U0RXD 变更为 GPIO13，硬件连接上这 2 个引脚即可进行串口通讯。

注意：交换后，硬件上的下载管脚依然还是原始的 U0TXD 和 U0RXD。

6.3 无法正常烧录

参考 http://wiki.ai-thinker.com/esp_download 进行下载，注意下载前要确保模组进入下载模式。

6.4 SDK 开发环境

参考 http://wiki.ai-thinker.com/ai_ide_install 可搭建 SDK 开发环境。

6.5 启动信息说明

启动时，若电源和串口连接正常，则在波特率 74880 下看到的第一句话如下：

```
ets Jan 8 2013,rst cause:1, boot mode:(3,6)
```

可依据该打印信息分析模组的启动来源和启动模式：

```
rst cause :
```

- 1: 电源重启
- 2: 外部复位
- 4: 硬件看门狗复位

boot mode:

括号内第二位无实际意义，第一位可参照下表进行启动信息的分析：

表 6.1 启动模式说明

数值	模式	GPIO0	GPIO2	GPIO15
0	-	0	0	0
1	下载模式	0	1	0
2	-	1	0	0
3	运行模式	1	1	0
4	-	0	0	1
5	-	0	1	1
6	-	1	0	1
7	-	1	1	1

7 模组选型

表 7.1 模组选型表

型号	ESP-01	ESP-01S	ESP-07	ESP-07S	ESP-12E	ESP-12F	ESP-12S
封装	DIP-8	DIP-8	SMD-16	SMD-16	SMD-16	SMD-22	SMD-16
尺寸(mm)	24.7*14.4	24.7*14.4	21.2*16.0	17.0*16.0	24.0*16.0	24.0*16.0	24.0*16.0
板层	2	2	2	4	2	4	4
Flash	8Mbit	8Mbit	8Mbit	32Mbit	32Mbit	32Mbit	32Mbit
认证	-	-	-	FCC/CE	-	FCC/CE	FCC/CE
天线	PCB 天线	PCB 天线	陶瓷天线 IPEX	IPEX	PCB 天线	PCB 天线	PCB 天线
指示灯	TXD0 POWER	GPIO2	GPIO2 POWER	-	GPIO2	GPIO2	GPIO2
可用 IO	2	2	9	9	9	9	9

更多选型资料请查看 <http://wiki.ai-thinker.com/esp8266> 或联系我们。

8 联系我们

官方官网: <https://www.ai-thinker.com>

开发 Wiki: <http://wiki.ai-thinker.com>

官方论坛: <http://bbs.ai-thinker.com>

样品购买: <https://anxinke.taobao.com>

商务合作: sales@aithinker.com

技术支持: support@aithinker.com

公司地址 : 深圳市宝安区西乡固戍华丰工业园 C2 栋六楼

联系电话 : 400-855-5368



微信公众号



AiSmart APP